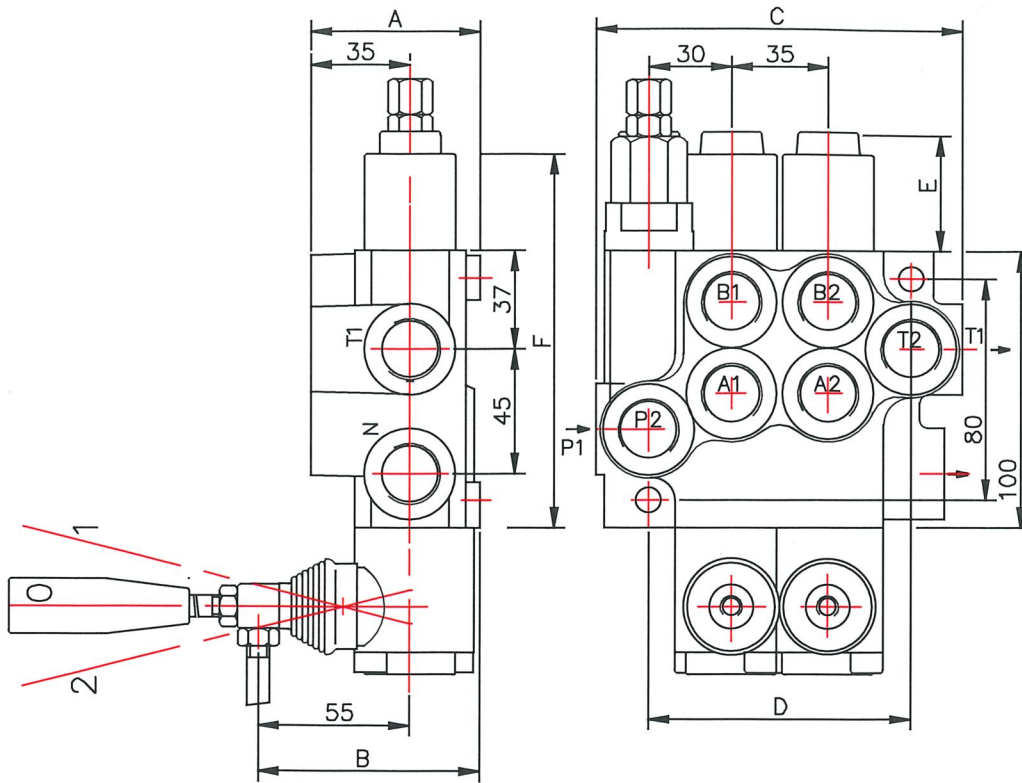


Left hand configuration - standart



Right hand configuration

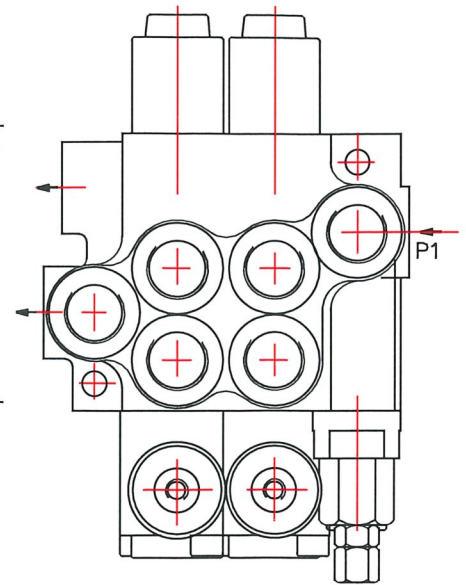


Table 1

	A	B	C	D	P1	P2	T1	T2
P40	60	80	85	60	+	-	+	-
02P40	60	80	129	97	+	+	+	+
03P40	60	80	164	132	+	+	+	+
04P40	60	80	199	167	+	+	+	+
05P40	60	80	234	202	+	+	+	+
06P40	60	80	269	237	+	+	+	+
07P40	60	80	304	272	+	+	+	+
2P40	60	80	129	97	+	+	+	+
3P40	60	80	164	132	+	+	+	+
4P40	60	80	199	167	+	+	+	+

Table 2

spool control фиксации золотника	E	F
1; 4; 5; 6; 7; 8; 9; 10; 11;	40	193
2; 3;	72	225
16	+	+

0 2 P40R 1 A 1 A 1 G KZ1 T H E C2 11

- block with common check valve
распределитель с общим клапаном
- number of spools
количество золотников
- directional control valve type ...
распределитель типа ...
- inlet high pressure - right
вход давления с правой стороны
- relief valve; - standard setting 175 bar;
(svr) relief valve blanking plug; без предопр. клапана
- (4) Spring for 160 to 315 bar; standard setting 220 bar;
- way of distribution/parallel or .../
способ распределения потока
- first spool distribution type
характеристика первого золотника
- spool control/detend and estr./
контрол золотника/фиксация и груение/
- second spool distribution type
bug второго золотника
- spool control/detend and estr./
контрол золотника/фиксация и груение/
- ports /treads/
резобные отверстия
- general operation feature
bug ручного управления
- with "teton"
исполнение ручного управления с "тетон"
- operation feature /pneumatic, .../
груение управление
- with electric switch
с електрическим выключателем
- high pressure carry over
продолжител потока высокого давления
- connection ports in use
присоединительные отверстия