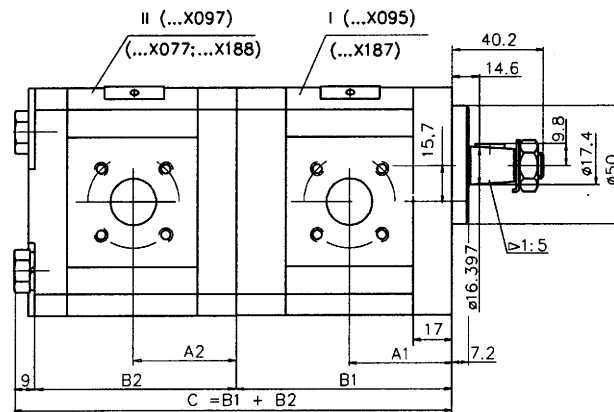
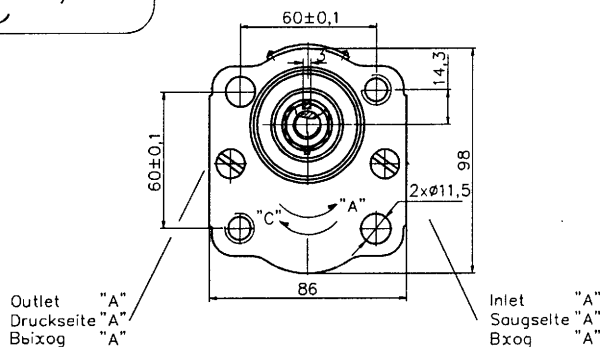


22^A
C... / ...



Note: For the supply ports' sizes (input-output) see the schemes of the relevant single pump-type. For other pumps' combinations contact with the manufacturer.

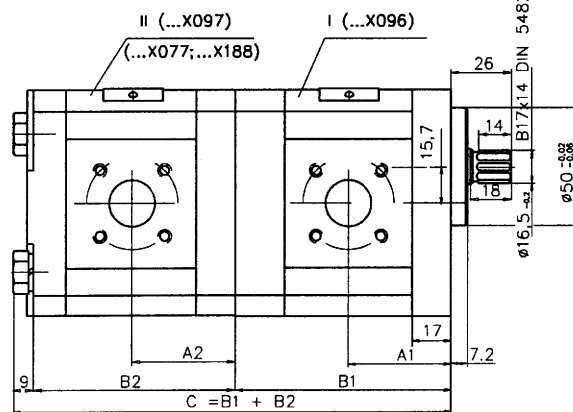
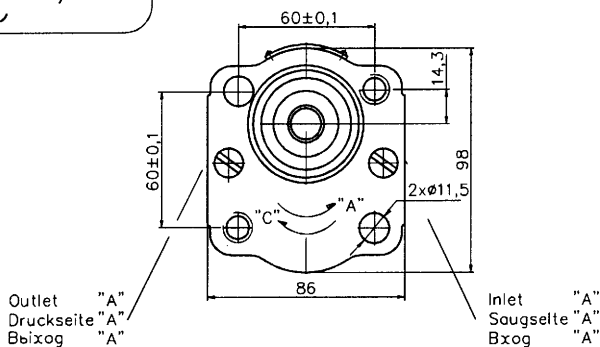
Bemerkung: Für die Abmessungen der Speisebohrungen (Druck- und Saugseite) - siehe Schema des entsprechenden Einzelpumpentypes. Für andere Pumpencombination - bitte Rücksprache mit dem Hersteller.

Размеры питаемых отверстий (вход-выход) выполняются в соответствии с чертежами одиных насосов составляющие комбинацию.

Type	Typ	Tun	A1	B1
20A(C)4,5	X095		40,5	87,2
20A(C)6,3	X095		42	90,2
20A(C)8,2	X095		43,5	93,1
20A(C)10	X095		45	96,2
20A(C)11	X095		46	98,2
20A(C)12	X095		46,6	99,5
20A(C)14	X095		48	102,6
20A(C)15	X095		49	104,1
20A(C)16	X095		50	105,8
20A(C)19	X095		52	110,7
20A(C)22	X095		53	113,5
20A(C)25	X095		57,2	118,4

Type	Typ	Tun	A2	B2
20A(C)4,5	X097		40,5	78
20A(C)6,3	X097		42	81
20A(C)8,2	X097		43,5	83,9
20A(C)10	X097		45	87
20A(C)11	X097		46	89,1
20A(C)12	X097		46,6	90,3
20A(C)14	X097		48	93,4
20A(C)17	X097		49	95
20A(C)16	X097		50	96,6
20A(C)19	X097		52	101,5
20A(C)22	X097		55	106,5
20A(C)25	X097		57,2	112,1

22^A
C... / ...



Note: For the supply ports' sizes (input-output) see the schemes of the relevant single pump-type. For other pumps' combinations contact with the manufacturer.

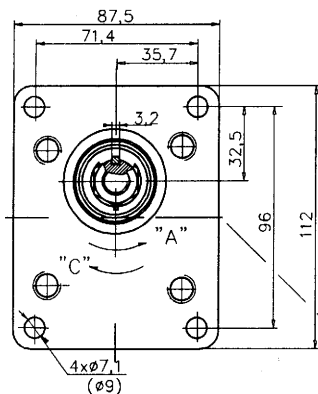
Bemerkung: Für die Abmessungen der Speisebohrungen (Druck- und Saugseite) - siehe Schema des entsprechenden Einzelpumpentypes. Für andere Pumpencombination - bitte Rücksprache mit dem Hersteller.

Размеры питаемых отверстий (вход-выход) выполняются в соответствии с чертежами одиных насосов составляющие комбинацию.

Type	Typ	Tun	A1	B1
20A(C)4,5	X096		40,5	85
20A(C)6,3	X096		42	88
20A(C)8,2	X096		43,5	91
20A(C)10	X096		45	94
20A(C)11	X096		46	96
20A(C)12	X096		46,6	97,3
20A(C)14	X096		48	100,4
20A(C)15	X096		49	102
20A(C)16	X096		50	103,6
20A(C)19	X096		52	108,5
20A(C)22	X096		55	113,5
20A(C)25	X096		57,2	118,4

Type	Typ	Tun	A2	B2
20A(C)4,5	X097		40,5	78
20A(C)6,3	X097		42	81
20A(C)8,2	X097		43,5	83,9
20A(C)10	X097		45	87
20A(C)11	X097		46	89,1
20A(C)12	X097		46,6	90,3
20A(C)14	X097		48	93,4
20A(C)17	X097		49	95
20A(C)16	X097		50	96,6
20A(C)19	X097		52	101,5
20A(C)22	X097		55	106,5
20A(C)25	X097		57,2	112,1

22^A_C... / ...



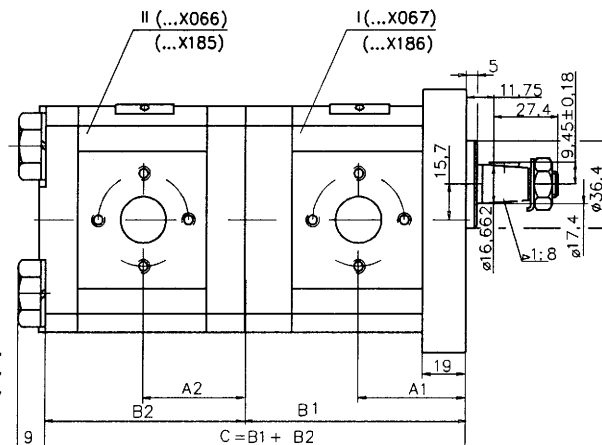
Outlet "A"
Druckseite "A"
Выход "A"

Inlet "A"
Saugseite "A"
Вход "A"

Note: For the supply ports' sizes (input-output) see the schemes of the relevant single pump-type. For other pumps' combinations contact with the manufacturer.

Bemerkung: Für die Abmessungen der Speisebohrungen (Druck- und Saugseite) - siehe Schema des entsprechenden Einzelpumpentypes. Für andere Pumpencombination - bitte Rücksprache mit dem Hersteller.

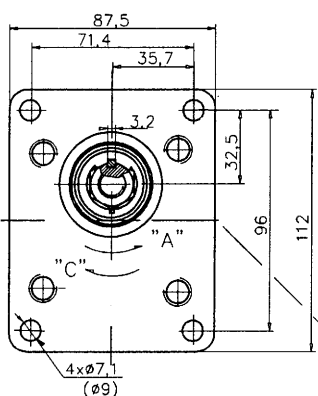
Размеры питаемых отверстий (вход-выход) выполняются в соответствии с чертежами отдельных насосов составляющие комбинацию.



I			A1	B1
Type	Typ	Tun		
20A(C)	4,5X067		42,5	87,2
20A(C)	6,3X067		44	90,2
20A(C)	8,2X067		45,5	93,1
20A(C)	10X067		47	96,2
20A(C)	11X067		48	98,2
20A(C)	12X067		48,6	99,5
20A(C)	14X067		50	102,6
20A(C)	15X067		51	104,1
20A(C)	16X067		52	105,8
20A(C)	19X067		54	110,7
20A(C)	22X067		57	115,7
20A(C)	25X067		59,2	120,6

II			A2	B2
Type	Typ	Tun		
20A(C)	4,5X066		40,5	78
20A(C)	6,3X066		42	81
20A(C)	8,2X066		43,5	83,9
20A(C)	10X066		45	87
20A(C)	11X066		46	89,1
20A(C)	12X066		46,6	90,3
20A(C)	14X066		48	93,4
20A(C)	15X066		49	95
20A(C)	16X066		50	96,6
20A(C)	19X066		52	101,5
20A(C)	22X066		55	106,5
20A(C)	25X066		57,2	112,1

22^A_C... / ...



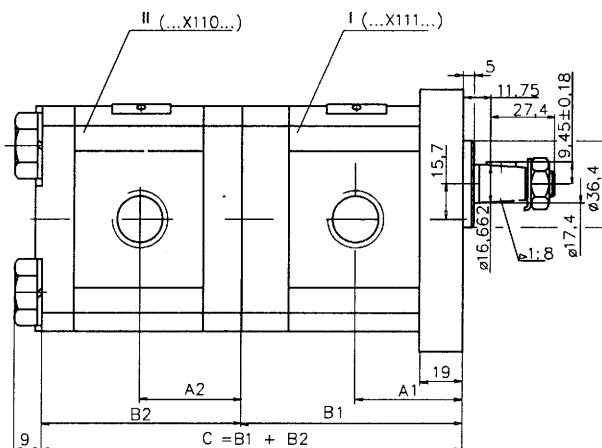
Outlet "A"
Druckseite "A"
Выход "A"

Inlet "A"
Saugseite "A"
Вход "A"

Note: For the supply ports' sizes (input-output) see the schemes of the relevant single pump-type. For other pumps' combinations contact with the manufacturer.

Bemerkung: Für die Abmessungen der Speisebohrungen (Druck- und Saugseite) - siehe Schema des entsprechenden Einzelpumpentypes. Für andere Pumpencombination - bitte Rücksprache mit dem Hersteller.

Размеры питаемых отверстий (вход-выход) выполняются в соответствии с чертежами отдельных насосов составляющие комбинацию.



I			A1	B1
Type	Typ	Tun		
20A(C)	4,5X111...		42,5	87,2
20A(C)	6,3X111...		44	90,2
20A(C)	8,2X111...		45,5	93,1
20A(C)	10X111...		47	96,2
20A(C)	11X111...		48	98,2
20A(C)	12X111...		48,6	99,5
20A(C)	14X111...		50	102,6
20A(C)	15X111...		51	104,1
20A(C)	16X111...		52	105,8
20A(C)	19X111...		54	110,7
20A(C)	22X111...		57	115,7
20A(C)	25X111...		59,2	120,6

II			A2	B2
Type	Typ	Tun		
20A(C)	4,5X110...		40,5	78
20A(C)	6,3X110...		42	81
20A(C)	8,2X110...		43,5	83,9
20A(C)	10X110...		45	87
20A(C)	11X110...		46	89,1
20A(C)	12X110...		46,6	90,3
20A(C)	14X110...		48	93,4
20A(C)	15X110...		49	95
20A(C)	16X110...		50	96,6
20A(C)	19X110...		52	101,5
20A(C)	22X110...		55	106,5
20A(C)	25X110...		57,2	112,1